

**PRIME Z790-P  
WIFI D4**

使用手冊

**ASUS**

**Motherboard**

## 版權說明

© ASUSTeK Computer Inc. All rights reserved. 華碩電腦股份有限公司保留所有權利

本使用手冊包括但不限於其所包含的所有資訊皆受到著作權法之保護，未經華碩電腦股份有限公司（以下簡稱「華碩」）許可，不得任意地仿製、拷貝、謄抄、轉譯或為其他利用。

## 免責聲明

本使用手冊是以「現況」及「以目前明示的條件下」的狀態提供給您。在法律允許的範圍內，華碩就本使用手冊，不提供任何明示或默示的擔保及保證，包括但不限於商業適銷性、特定目的之適用性、未侵害任何他人權利及任何得使用本使用手冊或無法使用本使用手冊的保證，且華碩對因使用本使用手冊而獲取的結果或透過本使用手冊所獲得任何資訊之準確性或可靠性不提供擔保。

台端應自行承擔使用本使用手冊的所有風險。台端明確了解並同意，華碩、華碩之授權人及其各該主管、董事、員工、代理人或關係企業皆無須為您因本使用手冊、或因使用本使用手冊、或因不可歸責於華碩的原因而無法使用本使用手冊或其任何部分而可能產生的衍生、附隨、直接、間接、特別、懲罰或任何其他損失（包括但不限於利益損失、業務中斷、資料遺失或其他金錢損失）負責，不論華碩是否被告知發生上開損失之可能性。

由於部分國家或地區可能不允許責任的全部免除或對前述損失的責任限制，所以前述限制或排除條款可能對您不適用。

台端知悉華碩有權隨時修改本使用手冊。本產品規格或驅動程式一經改變，本使用手冊將會隨之更新。本使用手冊更新的詳細說明請您造訪華碩的客戶服務網 <https://www.asus.com/tw/support/>，或是直接與華碩資訊產品技術支援專線 0800-093-456 聯絡。

於本使用手冊中提及之第三人產品名稱或內容，其所有權及智慧財產權皆為各別產品或內容所有人所有且受現行智慧財產權相關法令及國際條約之保護。

當下列兩種情況發生時，本產品將不再受到華碩之保固及服務：

- (1) 本產品曾經過非華碩授權之維修、規格更改、零件替換或其他未經過華碩授權的行為。
- (2) 本產品序號模糊不清或喪失。

本產品的名稱與版本都會印在主機板/顯示卡上，版本數字的編碼方式是用三個數字組成，並有一個小數點做間隔，如 1.02G、2.03G 等...數字愈大表示版本愈新，而愈左邊位數的數字更動表示更動幅度也愈大。更新的詳細說明請您到華碩的全球資訊網瀏覽或是直接與華碩聯絡。

# 目錄

安全性須知.....	iv
關於這本使用手冊.....	vi
PRIME Z790-P WIFI D4 規格列表.....	ix
產品包裝.....	xiii
<b>第一章： 產品介紹</b>	
1.1 主機板安裝前.....	1-1
1.2 主機板結構圖.....	1-2
<b>第二章： 硬體裝置資訊</b>	
2.1 建立您的電腦系統.....	2-1
2.1.1 安裝中央處理器.....	2-1
2.1.2 安裝冷卻系統.....	2-3
2.1.3 安裝記憶體模組.....	2-6
2.1.4 安裝 M.2 儲存裝置.....	2-7
2.1.5 安裝主機板.....	2-9
2.1.6 安裝 ATX 電源.....	2-11
2.1.7 安裝 SATA 裝置.....	2-12
2.1.8 安裝前面板輸出/輸入連接埠.....	2-13
2.1.9 安裝擴充卡.....	2-14
2.1.10 安裝 Wi-Fi 天線.....	2-16
2.2 主機板後側與音效連接埠.....	2-16
2.2.1 後側面板連接埠.....	2-16
2.2.2 音效輸出/輸入連接圖示說明.....	2-18
2.3 第一次啟動電腦.....	2-20
2.4 關閉電腦.....	2-20
<b>第三章： BIOS 程式設定與 RAID 支援</b>	
3.1 認識 BIOS 程式.....	3-1
3.2 BIOS 設定程式.....	3-2
3.3 華碩 EZ Flash 3.....	3-3
3.4 華碩 CrashFree BIOS 3.....	3-4
3.5 RAID 功能設定.....	3-5

# 安全性須知

## 電氣方面的安全性

- 為避免可能的電擊造成嚴重損害，在搬動電腦主機之前，請先將電腦電源線暫時從電源插槽中拔掉。
- 當您要加入硬體裝置到系統中時，請務必先連接該裝置的訊號線，然後再連接電源線。可能的話，在安裝硬體裝置之前先拔掉電腦的電源供應器電源線。
- 當您要從主機板連接或拔除任何的訊號線之前，請確定所有的電源線已事先拔掉。
- 在使用介面卡或擴充卡之前，我們建議您可以先尋求專業人士的協助。這些裝置有可能會干擾接地的迴路。
- 請確定電源供應器的電壓設定已調整到本國/本區域所使用的電壓標準值。若您不確定您所屬區域的供應電壓值為何，請就近詢問當地的電力公司人員。
- 如果電源供應器已損壞，請不要嘗試自行修復。請將之交給專業技術服務人員或經銷商來處理。

## 操作方面的安全性

- 在您安裝主機板以及加入硬體裝置之前，請務必詳加閱讀本手冊所提供的相關資訊。
- 在使用產品之前，請確定所有的排線、電源線都已正確地連接好。若您發現有任何重大的瑕疵，請儘速聯絡您的經銷商。
- 為避免發生電氣短路情形，請務必將所有沒用到的螺絲、迴紋針及其他零件收好，不要遺留在主機板上或電腦主機中。
- 灰塵、濕氣以及劇烈的溫度變化都會影響主機板的使用壽命，因此請儘量避免放置在這些地方。
- 請勿將電腦主機放置在容易搖晃的地方。
- 若在本產品的使用上有任何的技術性問題，請和經過檢定或有經驗的技術人員聯絡。
- 您的主機板只能在環境溫度為 0°C 至 40°C 的環境中使用。

## REACH

謹遵守 REACH (Registration, Authorisation, and Restriction of Chemicals) 管理規範，我們會將產品中的化學物質公告在華碩 REACH 網站，詳細請參考 <http://csr.asus.com/cnchinese/index.aspx>。



請勿將本主機板當作一般垃圾丟棄。本產品零組件設計為可回收利用。這個打叉的垃圾桶標誌表示本產品（電器與電子設備）不應視為一般垃圾丟棄，請依照您所在地區有關廢棄電子產品的處理方式處理。



請勿將內含汞的電池當作一般垃圾丟棄。這個打叉的垃圾桶標誌表示電池不應視為一般垃圾丟棄。

## 限用物質名稱及含量列表

單元	限用物質及其化學符號					
	鉛 (Pb)	汞 (Hg)	鎘 (Cd)	六價鉻 (Cr <sup>+6</sup> )	多溴聯苯 (PBB)	多溴二苯醚 (PBDE)
印刷電路板	—	○	○	○	○	○
電子組件	—	○	○	○	○	○
連接器	—	○	○	○	○	○
其他及其配件	—	○	○	○	○	○

備考 1. "○" 係指該項限用物質之百分比含量未超出百分比含量基準值。

備考 2. "—" 係指該項限用物質為排除項目。



## 射頻 (RF) 設備須知



### NCC: Wireless Statement

「取得審驗證明之低功率射頻器材，非經核准，公司、商號或使用者均不得擅自變更頻率、加大功率或變更原設計之特性及功能。低功率射頻器材之使用不得影響飛航安全及干擾合法通信；經發現有干擾現象時，應立即停用，並改善至無干擾時方得繼續使用。前述合法通信，指依電信管理法規定作業之無線電通信。低功率射頻器材須忍受合法通信或工業、科學及醫療用電波輻射性電機設備之干擾。」

應避免影響附近雷達系統之操作。

## 鈕扣電池安全資訊



	<b>警告</b>	
<p>請放置於兒童接觸不到的地方</p> <p>吞嚥鈕扣電池可導致化學灼傷、軟組織穿孔及死亡。嚴重灼傷可在攝入兩小時內發生。請立即就醫。</p>		

## RF exposure warning

This equipment must be installed and operated in accordance with provided instructions and the antenna(s) used for this transmitter must be installed to provide a separation distance of at least 20 cm from all persons and must not be co-located or operating in conjunction with any other antenna or transmitter. End-users and installers must be provide with antenna installation instructions and transmitter operating conditions for satisfying RF exposure compliance.

## HDMI Trademark Notice

The terms HDMI, HDMI High-Definition Multimedia Interface, and the HDMI Logo are trademarks or registered trademarks of HDMI Licensing Administrator, Inc.

## Google™ License Terms

Copyright© 2022 Google Inc. All Rights Reserved.

Licensed under the Apache License, Version 2.0 (the "License"); you may not use this file except in compliance with the License. You may obtain a copy of the License at:

<http://www.apache.org/licenses/LICENSE-2.0>

Unless required by applicable law or agreed to in writing, software distributed under the License is distributed on an "AS IS" BASIS, WITHOUT WARRANTIES OR CONDITIONS OF ANY KIND, either express or implied.

See the License for the specific language governing permissions and limitations under the License.

## 關於這本使用手冊

產品使用手冊包含了所有當您在安裝華碩主機板時所需用到的資訊。

### 使用手冊的編排方式

使用手冊是由下面幾個章節所組成：

- **第一章：產品介紹**

您可以在本章節中發現諸多華碩賦予本主機板的優異特色以及所有能夠應用在本主機板的新技術。詳細內容有：主機板上的內建開關、跳線選擇區以及連接埠。

- **第二章：硬體裝置資訊**

本章節描述所有您在安裝系統元件時必須完成的硬體安裝程序。

- **第三章：BIOS 程式設定與 RAID 支援**

本章節描述如何進入 BIOS 程式設定、透過 EZ Flash Utility 更新 BIOS 與 RAID 支援。

### 哪裡可以找到更多資訊

您可以經由下面所提供的兩個管道來獲得您所使用的華碩產品資訊以及軟硬體的升級資訊等。

1. **華碩網站**

您可以到 <https://www.asus.com/tw/> 華碩電腦全球資訊網站取得所有關於華碩軟硬體產品的各項資訊。台灣以外的華碩網址請參考說明書後面的聯絡資訊。

2. **其他文件**

在您的產品包裝盒中除了本手冊所列舉的標準配件之外，也有可能夾帶有其他的文件，譬如經銷商所附的產品保證單據等。

## 提示符號

為了能夠確保您正確地完成主機板設定，請務必注意下面這些會在本手冊中出現的標示符號所代表的特殊含意。



**小心：** 提醒您在進行某一項工作時要注意勿傷害到電腦主機板元件與注意您自身的安全。



**重要：** 此符號表示您必須要遵照手冊所描述之方式完成一項或多項軟硬體的安裝或設定。



**注意：** 提供有助於完成某項工作的訣竅和其他額外的資訊。

### 請注意！

本產品享有三年產品保固期，倘若自行撕毀或更換原廠保固序號標籤，即取消保固權益，且不予提供維修服務。

## 華碩的連絡資訊

華碩電腦股份有限公司 ASUSTeK COMPUTER INC.

地址：112 台北市北投區立德路 15 號 1 樓

ASUS COMPUTER INTERNATIONAL (美國)

地址：48720 Kato Rd., Fremont, CA 94538, USA

ASUS COMPUTER GmbH (德國/奧地利)

地址：Harkortstrasse 21-23, 40880 Ratingen, Germany

ASUSTeK (UK) LIMITED

地址：1st Floor, Sackville House, 143-149 Fenchurch Street, London, EC3M 6BL,  
England, United Kingdom

## 服務與支援

請造訪 <https://www.asus.com/tw/support/> 或直接掃描下方 QR Code 進入華碩技術支援頁面，或請來電 0800-093-456，由客服人員提供您相關協助。





## PRIME Z790-P WIFI D4 規格列表

中央處理器	<p>支援採用 LGA1700 插槽的第 13 代 Intel® Core™ 處理器與第 12 代 Intel® Core™、Pentium® Gold 及 Celeron® 處理器*</p> <p>支援 Intel® Turbo Boost 2.0 技術與 Intel® Turbo Boost Max 3.0 技術**</p> <p>* 請瀏覽華碩網站 <a href="https://www.asus.com/tw/">https://www.asus.com/tw/</a> 獲得最新的處理器支援列表。</p> <p>** 是否支援 Intel® Turbo Boost Max 3.0 技術依據處理器類型而定。</p>
晶片組	Intel® Z790 晶片組
記憶體	<p>4 x 記憶體插槽，可支援至 128GB DDR4</p> <p>5333 (超頻) / 5133 (超頻) / 5066 (超頻) / 5000 (超頻) / 4800 (超頻) / 4700 (超頻) / 4600 (超頻) / 4500 (超頻) / 4400 (超頻) / 4266 (超頻) / 4133 (超頻) / 4000 (超頻) / 3866 (超頻) / 3733 (超頻) / 3600 (超頻) / 3466 (超頻) / 3400 (超頻) / 3333 (超頻) / 3200/3000/2933/2800/2666 / 2400/2133 Non-ECC、Un-buffered 記憶體模組*</p> <p>支援雙通道記憶體架構</p> <p>支援 Intel® Extreme Memory Profile (XMP) 技術</p> <p>OptiMem II</p> <p>* 支援的記憶體類型、資料傳輸速率及記憶體模組數量可能會因處理器與記憶體設定不同而有差異，詳細資訊請參考 <a href="https://www.asus.com/tw/">https://www.asus.com/tw/</a> 記憶體支援列表。</p>
顯示	<p>1 x DisplayPort 連接埠**</p> <p>1 x HDMI® 連接埠***</p> <p>* 顯示規格因處理器類型不同而有差異。請至 <a href="http://www.intel.com">www.intel.com</a> 以了解最新更新資訊。</p> <p>**符合 DisplayPort 1.4 規格，可支援至 4K @ 60Hz。</p> <p>*** 符合 HDMI® 2.1 規格，可支援至 4K @ 60Hz。</p>
擴充插槽	<p>Intel® 第 13 代與第 12 代處理器*</p> <p>1 x PCIe 5.0 x16 介面卡擴充插槽</p> <p>Intel® Z790 晶片組</p> <p>3 x PCIe 4.0 x16 介面卡擴充插槽 (支援 x4 模式)</p> <p>1 x PCIe 3.0 x1 介面卡擴充插槽</p> <p>* 請至官網 <a href="https://www.asus.com/tw/support/FAQ/1037507/">https://www.asus.com/tw/support/FAQ/1037507/</a> 查看 PCIe 通道拆分列表。</p> <p>注意：為確保所安裝裝置的相容性，請參考 <a href="https://www.asus.com/tw/support/">https://www.asus.com/tw/support/</a> 獲得支援的周邊裝置列表。</p>
儲存媒體連接槽	<p>共支援 3 個 M.2 插槽與 4 個 SATA 6Gb/s 連接埠*</p> <p>Intel® 第 13 代與第 12 代處理器</p> <p>M.2_1 插槽 (Key M) 支援 2242/2260/2280/22110 類型儲存裝置 (支援 PCIe 4.0 x4 模式)</p> <p>Intel® Z790 晶片組</p> <p>M.2_2 插槽 (Key M) 支援 2242/2260/2280 類型儲存裝置 (支援 PCIe 4.0 x4 模式)</p> <p>M.2_3 插槽 (Key M) 支援 2242/2260/2280/22110 類型儲存裝置 (支援 PCIe 4.0 x4 與 SATA 模式)</p> <p>4 x SATA 6Gb/s 連接埠</p> <p>* Intel® Rapid Storage Technology 支援 PCIe RAID 0/1/5/10、SATA RAID 0/1/5/10。</p>
網路功能	1 x Realtek 2.5Gb 網路
無線與藍牙	<p>Wi-Fi 6</p> <p>2x2 Wi-Fi 6 (802.11 a/b/g/n/ac/ax)</p> <p>支援 2.4/5GHz 雙頻段</p> <p>Bluetooth® v5.2</p>

(下頁繼續)

## PRIME Z790-P WIFI D4 規格列表

USB	<p>後側面板 USB 連接埠 (共 8 埠)</p> <ul style="list-style-type: none"> <li>1 x USB 3.2 Gen 2x2 連接埠 (1 x USB Type-C®)</li> <li>1 x USB 3.2 Gen 2 連接埠 (1 x Type-A)</li> <li>2 x USB 3.2 Gen 1 連接埠 (2 x Type-A)</li> <li>4 x USB 2.0 連接埠 (4 x Type-A)</li> </ul> <p>前側面板 USB 連接埠 (共 9 埠)</p> <ul style="list-style-type: none"> <li>1 x USB 3.2 Gen 2 接頭 (支援 USB Type-C®)</li> <li>2 x USB 3.2 Gen 1 接頭, 可擴充 4 組外接式 USB 3.2 Gen 1 連接埠</li> <li>2 x USB 2.0 接頭, 可擴充 4 組外接式 USB 2.0 連接埠</li> </ul> <p>* USB_E1 連接埠、USB_E2 連接埠、USB_E3 連接埠與 USB_E4 連接埠共享頻寬。</p> <p>**USB_E5 連接埠、USB_E6 連接埠、USB_E7 連接埠與 USB_E8 連接埠共享頻寬。</p>
音效	<p>Realtek 高傳真 7.1 環繞聲道音效編解碼晶片*</p> <ul style="list-style-type: none"> <li>- 支援音效介面偵測 (Jack-Detection)、多音源獨立輸出 (Multi-Streaming) 與前面板音效插孔變換 (Front Panel Jack-retasking) 功能</li> <li>- 最高支援 24-Bit/192kHz 音源播放</li> </ul> <p>音效功能：</p> <ul style="list-style-type: none"> <li>- 音效區域保護線路</li> <li>- 優質音效電容</li> <li>- 聲道專屬 PCB 層</li> </ul> <p>* 請使用前面板具備 HD 音效插孔的機殼以支援 7.1 環繞聲道音效輸出。</p>
後側面板裝置連接埠	<ul style="list-style-type: none"> <li>1 x USB 3.2 Gen 2x2 連接埠 (1 x USB Type-C®)</li> <li>1 x USB 3.2 Gen 2 連接埠 (1 x Type-A)</li> <li>2 x USB 3.2 Gen 1 連接埠 (2 x Type-A)</li> <li>4 x USB 2.0 連接埠 (4 x Type-A)</li> <li>1 x DisplayPort 連接埠</li> <li>1 x HDMI® 連接埠</li> <li>1 x Wi-Fi 模組</li> <li>1 x Realtek 2.5Gb 網路連接埠</li> <li>3 x 音效連接埠</li> <li>1 x PS/2 鍵盤/滑鼠複合連接埠</li> </ul>
內部 I/O 裝置連接埠	<p>風扇與散熱相關</p> <ul style="list-style-type: none"> <li>1 x 4-pin 中央處理器風扇接頭</li> <li>1 x 4-pin 中央處理器選用風扇接頭</li> <li>1 x 4-pin AIO Pump 接頭</li> <li>3 x 4-pin 機殼風扇接頭</li> </ul> <p>電源相關</p> <ul style="list-style-type: none"> <li>1 x 24-pin 主電源插槽</li> <li>1 x 8-pin +12V 電源插槽</li> <li>1 x 4-pin +12V 電源插槽</li> </ul> <p>儲存相關</p> <ul style="list-style-type: none"> <li>3 x M.2 插槽 (Key M)</li> <li>4 x SATA 6Gb/s 連接埠</li> </ul>

( 下頁繼續 )

## PRIME Z790-P WIFI D4 規格列表

<p>內部 I/O 裝置連接埠</p>	<p><b>USB</b></p> <p>1 x USB 3.2 Gen 2 接頭 (支援 USB Type-C®)</p> <p>2 x USB 3.2 Gen 1 接頭, 可擴充 4 組外接式 USB 3.2 Gen 1 連接埠</p> <p>2 x USB 2.0 接頭, 可擴充 4 組外接式 USB 2.0 連接埠</p> <p><b>其他</b></p> <p>3 x 可定址 Gen 2 燈條接頭</p> <p>1 x Aura RGB 燈條接頭</p> <p>1 x CMOS 組態資料清除排針</p> <p>1 x 序列埠排針</p> <p>1 x 前面板音效連接排針 (AAFP)</p> <p>1 x 數位音效連接排針</p> <p>1 x SPI TPM 連接排針 (14-1pin)</p> <p>1 x 20-5 pin 系統控制面板連接排針</p> <p>1 x Thunderbolt™ 連接排針</p>
<p>特殊功能</p>	<p><b>華碩 5X PROTECTION III</b></p> <ul style="list-style-type: none"> <li>- DIGI+ VRM (- 支援 DrMOS 的數位電源設計)</li> <li>- LANGuard</li> <li>- 超壓保護</li> <li>- SafeSlot Core+</li> <li>- 不鏽鋼 I/O 背板</li> </ul> <p><b>華碩 Q-Design</b></p> <ul style="list-style-type: none"> <li>- Q-DIMM</li> <li>- Q-Slot</li> <li>- Q-LED Core</li> </ul> <p><b>華碩散熱方案</b></p> <ul style="list-style-type: none"> <li>- 活動式 M.2 散熱片</li> <li>- VRM 散熱片設計</li> </ul> <p><b>華碩 EZ DIY</b></p> <ul style="list-style-type: none"> <li>- ProCool</li> </ul> <p><b>Aura Sync</b></p> <ul style="list-style-type: none"> <li>- Aura RGB 燈條接頭</li> <li>- 可定址 Gen 2 燈條接頭</li> </ul>
<p>軟體功能</p>	<p><b>華碩獨家軟體</b></p> <p>Armoury Crate</p> <ul style="list-style-type: none"> <li>- Aura Sync</li> <li>- Fan Xpert 4 (支援 AI Cooling II)</li> <li>- Power Saving</li> </ul> <p>AI Suite 3</p> <ul style="list-style-type: none"> <li>- TurboV EVO</li> <li>- PC Cleaner</li> <li>- DIGI+ VRM</li> </ul> <p>華碩 CPU-Z</p> <p>MyASUS</p> <p>Norton 360 Deluxe (60 天免費試用)</p> <p>WinRAR</p>

(下頁繼續)

## PRIME Z790-P WIFI D4 規格列表

軟體功能	UEFI BIOS 華碩 EZ DIY - 華碩 CrashFree BIOS 3 - 華碩 EZ Flash 3 - 華碩 UEFI BIOS EZ Mode
BIOS	192 (128+64) Mb Flash ROM、UEFI AMI BIOS
管理功能	WOL by PME、PXE
作業系統	Windows® 11、Windows® 10 64 位元
主機板尺寸	ATX 型式 12 x 9.2 英吋 (30.5 x 23.4 公分)



- 規格若有變動，恕不另行通知。最新規格請參考華碩網站。
- MyASUS 提供全方位的產品服務，幫助使用者解決產品問題，優化產品使用效能，重組 ASUS 軟體，保持乾淨的桌面以及更寬廣的儲存空間。請掃描 QR Code 獲得安裝指南與常見問題解答。



## 產品包裝

在您拿到本主機板包裝盒之後，請馬上檢查下面所列出的各項標準配件是否齊全。

主機板	1 x PRIME Z790-P WIFI D4 主機板
排線	2 x SATA 6Gb/s 排線
其他	1 x 華碩 Wi-Fi 行動天線
	1 x I/O 擋板
	1 x M.2 橡膠軟墊包 2 x M.2 SSD 螺絲包
相關文件	1 x 使用手冊



若以上列出的任何一項配件有損壞或是短缺的情形，請儘速與您的經銷商聯絡。



# 產品介紹

# 1

## 1.1 主機板安裝前

在您動手更改主機板上的任何設定之前，請務必先作好以下所列出的各項預防措施。



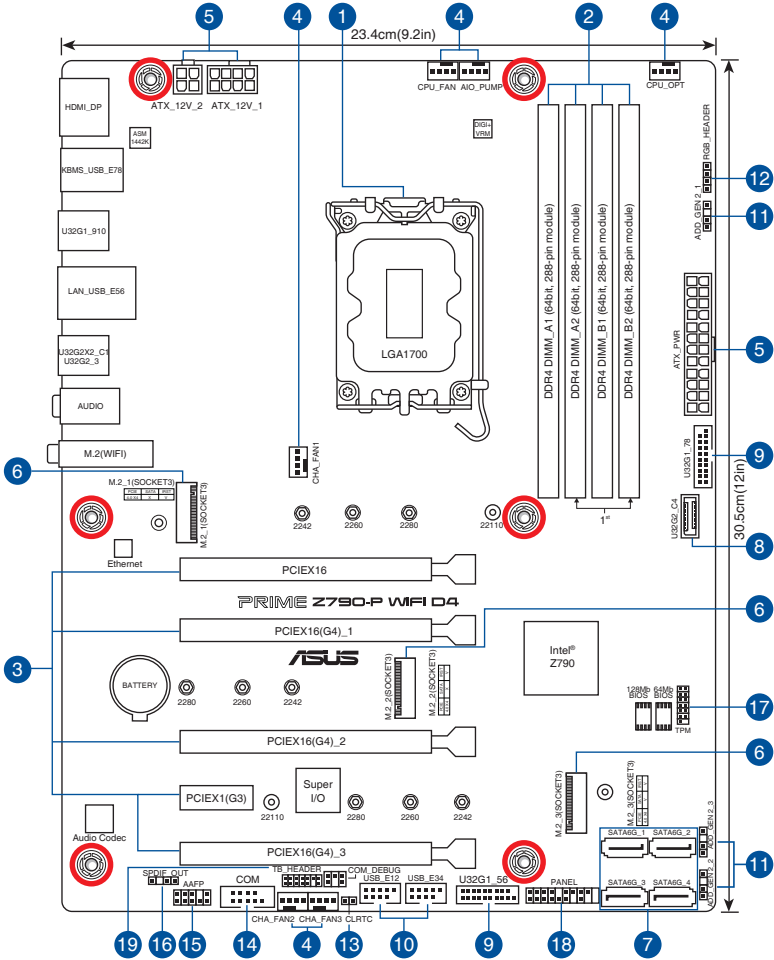
- 在處理主機板上的任何元件之前，請您先拔掉電腦的電源線。
- 為避免產生靜電，在拿取任何電腦元件時除了可以使用防靜電手環之外，您也可以觸摸一個有接地線的物品或者金屬物品像電源供應器外殼等。
- 拿取積體電路元件時請儘量不要觸碰到元件上的晶片。
- 在您移除任何一個積體電路元件後，請將該元件放置在絕緣墊上以隔離靜電，或者直接放回該元件的絕緣包裝袋中保存。
- 在您安裝或移除任何元件之前，請確認 ATX 電源供應器的電源開關是切換到關閉（OFF）的位置，而最安全的做法是先暫時拔出電源供應器的電源線，等到安裝/移除工作完成後再將之接回。如此可避免因仍有電力殘留在系統中而嚴重損及主機板、周邊裝置、元件等。



- 本章節的針腳示意圖僅供參考。針腳名稱視接頭/插槽/跳線位置而定。
- 有關安裝主機板的更多詳情，請掃描以下 QR Code：



## 1.2 主機板結構圖

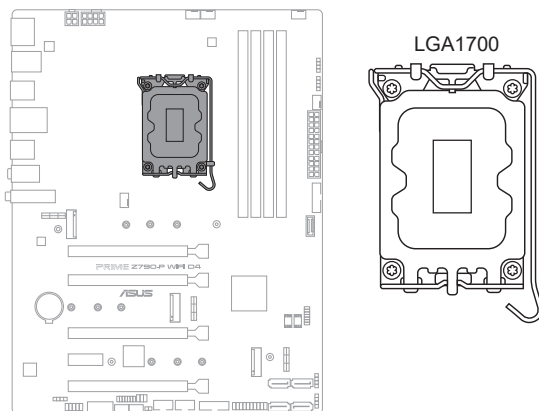




主機板元件說明	頁數
1. 中央處理器插槽	1-4
2. 記憶體插槽	1-5
3. 擴充插槽	1-7
4. 風扇與泵接頭	1-8
5. 主機板電源插槽	1-9
6. M.2 插槽 (SOCKET 3)	1-10
7. SATA 6Gb/s 連接埠	1-11
8. USB 3.2 Gen 2 Type-C® 前面板接頭	1-12
9. USB 3.2 Gen 1 接頭	1-12
10. USB 2.0 接頭	1-13
11. 可定址 Gen 2 燈條接頭	1-14
12. Aura RGB 燈條接頭	1-15
13. CMOS 組態資料清除排針	1-16
14. 序列埠排針	1-17
15. 前面板音效連接排針	1-17
16. 數位音效連接排針	1-18
17. SPI TPM 連接排針 (14-1pin)	1-18
18. 系統控制面板連接排針	1-19
19. Thunderbolt™ 連接排針	1-20

## 1. 中央處理器插槽

本主機板具備一個 LGA1700 處理器插槽，本插槽是專為第 13 代 Intel® Core™ 處理器與第 12 代 Intel® Core™、Pentium® Gold 及 Celeron® 處理器所設計。



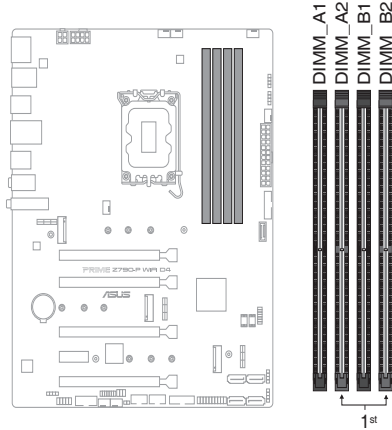
- 請確認您安裝的是 LGA1700 插槽專用的正確的處理器。請勿將其他插槽的處理器安裝到 LGA1700 插槽。
- 處理器只能以一個方向正確安裝。請勿強制將處理器裝置插槽，以避免弄彎處理器的針腳和處理器本身！
- 當您安裝處理器時，請確認所有的電源接頭都已拔除。
- 在您購買本主機板之後，請確認在中央處理器插槽上附有一個隨插即用的保護蓋，並且插槽接點沒有彎曲變形。若是保護蓋已經損毀或是沒有保護蓋，或者是插槽接點已經彎曲，請立即與您的經銷商聯絡。
- 安裝完主機板之後，請保留處理器插槽上的保護蓋，於返修時蓋上，以避免針腳受損影響保固權益。只有 LGA1700 處理器插槽上附有隨插即用保護蓋的主機板符合 Return Merchandise Authorization (RMA) 的要求，華碩電腦才能為您處理產品的維修與保固。
- 本保固不包括處理器插槽因遺失、錯誤的安裝或不正確的移除隨插即用保護蓋所造成的損毀。

## 2. 記憶體插槽

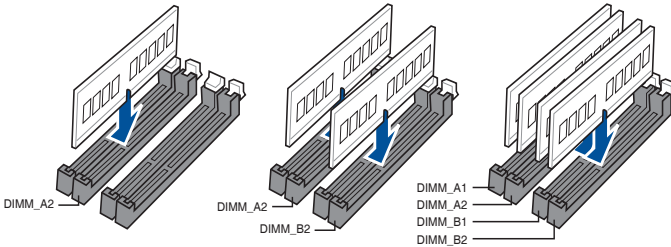
本主機板配備四組 DDR4 (Double Data Rate, 雙倍資料傳送率) 記憶體插槽。



DDR4 記憶體插槽的缺口與 DDR3、DDR2 或 DDR 記憶體插槽不同，以防止插入錯誤的記憶體模組。請勿插入 DDR3、DDR2 或 DDR 記憶體模組。



### 記憶體建議設定



## 記憶體設定

您可以任意選擇使用 4GB、8GB、16GB 與 32GB 的 Non-ECC Un-buffered DDR4 記憶體模組至本主機板的記憶體插槽上。



您可以在通道 A、通道 B 安裝不同容量的記憶體模組。在雙通道設定中，系統會偵測較低容量通道的記憶體容量。任何在較高容量通道的其他記憶體容量，會被偵測為單通道模式執行。

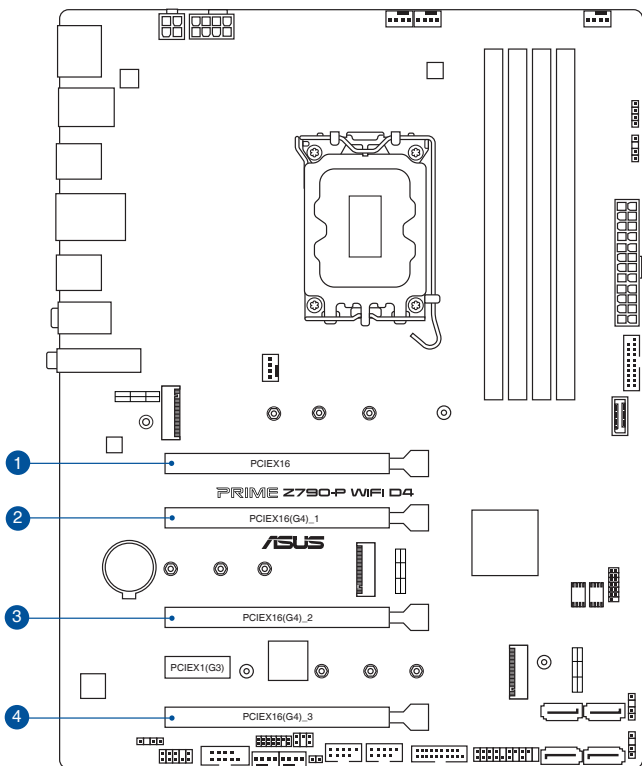


- 預設的記憶體運作頻率是依據其 SPD (Serial Presence Detect)。在預設狀態下，某些記憶體在超頻時的運作頻率可能會較供應商所標示的數值為低。
- 在全負載或超頻設定下，記憶體可能需要更佳的冷卻系統以維持運作的穩定。
- 請安裝相同 CAS Latency 的記憶體模組。為求最佳相容性，建議您安裝同廠牌、相同資料碼 (D/C) 版本的記憶體模組。請先與供應商確認並購買正確的記憶體模組。
- 請造訪華碩網站 <https://www.asus.com/tw/> 查詢最新的記憶體合格供應商列表 (QVL)。支援的記憶體頻率取決於處理器類型。

### 3. 擴充插槽



安裝或移除任何擴充卡之前，請暫時先將電腦的電源線拔出。如此可免除因電氣殘留於電腦中而發生的意外狀況。



請參考下表了解建議的顯示卡設定與 Hyper M.2 設定。

#### 顯示卡建議設定

插槽說明	單張顯示卡	兩張顯示卡	三張顯示卡
1 PCIe 5.0 x16	x16	x16	x16
2 PCIe 4.0 x16_1	-	-	-
3 PCIe 4.0 x16_2	-	x4	x4
4 PCIe 4.0 x16_3	-	-	x4



當您安裝多張顯示卡時，建議您將機殼風扇的排線連接至機殼風扇接頭，以獲得更良好的散熱環境。

## PCIe x16 插槽的 PCIe 通道拆分與 M.2 設定（來源於處理器）

插槽說明	可識別的 M.2 固態硬碟數量（個）	
	情況 1	情況 2
PCIe x16	1(x16)*	2(x8+x8)**

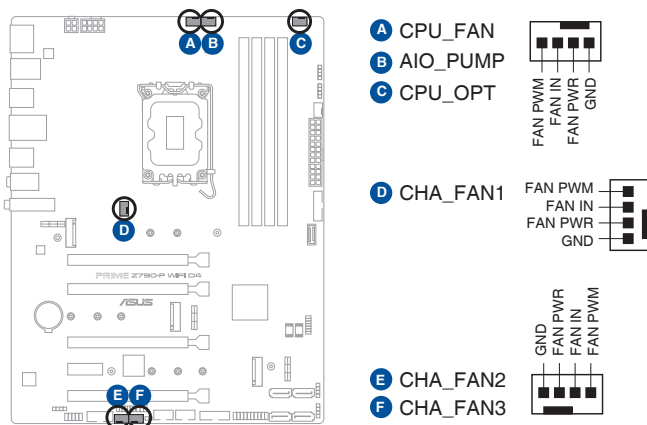
\* 將一張 M.2 SSD 卡安裝至 Hyper M.2 X16 系列卡的 M.2\_1 或 M.2\_3 插槽。  
 \*\* 將兩張 M.2 SSD 卡安裝至 Hyper M.2 X16 系列卡的 M.2\_1 及 M.2\_3 插槽。



- 當安裝 Hyper M.2 x16 系列卡時，亦支援 RAID 功能的額外 PCIe 通道拆分與 M.2 設定。
- PCIe 通道拆分列表請參考 <https://www.asus.com/tw/support/FAQ/1037507/>。
- Hyper M.2 x16 系列卡為選購配備，請另行購買。
- 請在 BIOS 設定程式中調整 PCIe 通道拆分。

### 4. 風扇與泵接頭

將風扇與泵排線連接至風扇與泵接頭以冷卻系統。

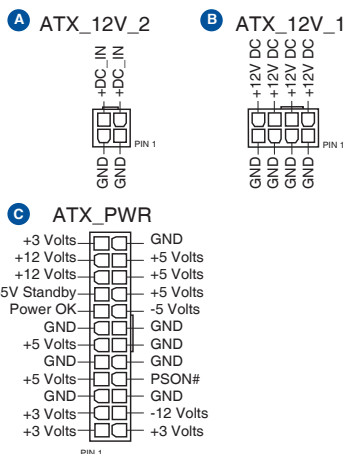
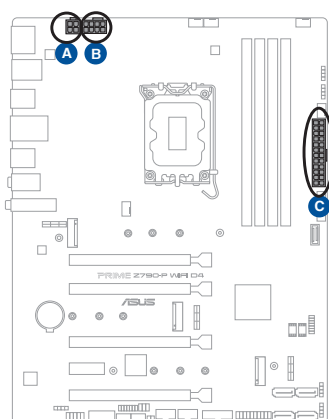


- 千萬要記得連接風扇的電源。若系統中缺乏足夠的風量來散熱，那麼很容易因為主機內部溫度逐漸升高而導致當機，甚至更嚴重者會燒毀主機板上的電子元件。注意：這些接頭不是跳線，不要將跳線帽套在它們的針腳上！
- 請確認排線已完全插入到接頭中。

接頭	最大電流	最大功率	預設速度	共享控制
CPU_FAN	1A	12W	Q-Fan 控制	-
CPU_OPT	1A	12W	Q-Fan 控制	-
CHA_FAN1	1A	12W	Q-Fan 控制	-
CHA_FAN2	1A </td <td>12W</td> <td>Q-Fan 控制</td> <td>-</td>	12W	Q-Fan 控制	-
CHA_FAN3	1A	12W	Q-Fan 控制	-
AIO_PUMP	1A	12W	全速	-

## 5. 主機板電源插槽

這些電源插槽可讓您將主機板連接到電源供應器。電源供應器所提供的連接插頭已經過特別設計，只能以一個特定方向插入主機板上的電源插槽。找到正確的插入方向後，僅需穩穩地將之套進插槽中即可。



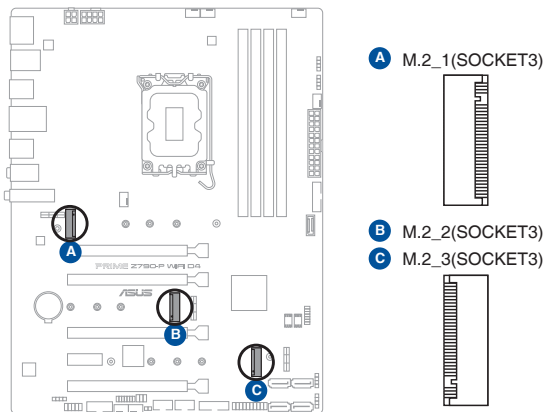
請務必連接 8-pin 電源插頭，或同時連接 8-pin 及 4-pin 電源插頭。



- 如果您想要安裝其他的硬體裝置，請務必使用較高功率的電源以提供足夠的裝置用電需求。若電源無法提供裝置足夠的用電需求，則系統將會變得不穩定或無法開啟。
- 若您要使用兩張或更多的高階 PCI Express x16 擴充卡，請使用 1000W 及以上電源（PSU）以確保系統穩定性。

## 6. M.2 插槽

這些插槽用來安裝 M.2 裝置，如 M.2 固態硬碟。



- **Intel® 第 13 代與第 12 代處理器：**  
M.2\_1 插槽 (Key M) 支援 2242/2260/2280/22110 類型儲存裝置 (支援 PCIe 4.0 x4 模式)
- **Intel® Z790 晶片組：**  
M.2\_2 插槽 (Key M) 支援 2242/2260/2280 類型儲存裝置 (支援 PCIe 4.0 x4 模式)  
M.2\_3 插槽 (Key M) 支援 2242/2260/2280/22110 類型儲存裝置 (支援 PCIe 4.0 x4 與 SATA 模式)。
- Intel® Rapid Storage Technology 支援 PCIe RAID 0/1/5/10、SATA RAID 0/1/5/10。

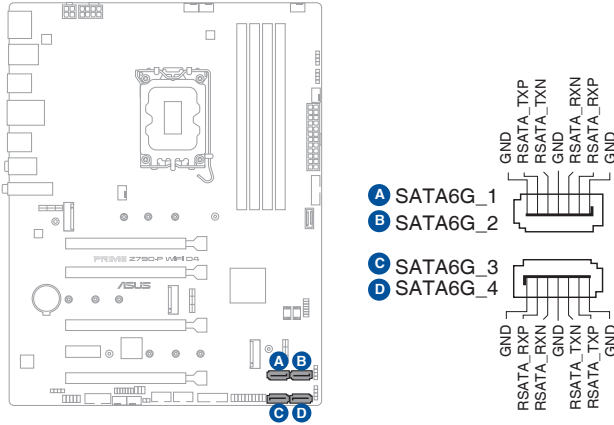


M.2 SSD 模組為選購配備，請另行購買。



## 7. SATA 6Gb/s 連接埠

SATA 6Gb/s 連接埠可支援使用 SATA 排線來連接 SATA 裝置，如光碟機與硬碟。



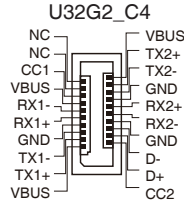
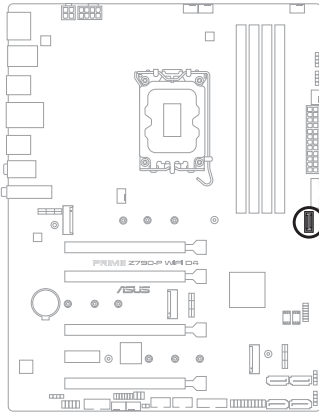
若您安裝了 SATA 硬碟，您可以透過 Intel® Z790 晶片組的 Intel® Rapid Storage Technology 來建立 RAID 0、RAID 1、RAID 5 與 RAID 10 磁碟陣列。



在建立 RAID 陣列之前，請參考 RAID 設定使用手冊。您可以從華碩官網下載 RAID 設定使用手冊。

### 8. USB 3.2 Gen 2 Type-C® 前面板接頭

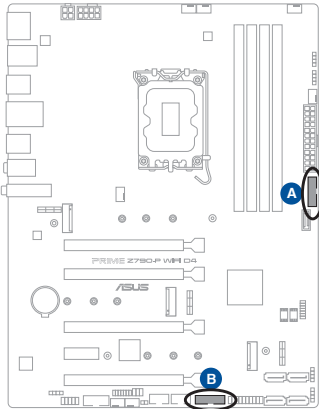
這個接頭用來連接 USB 3.2 Gen 2 Type-C® 模組，可在前面板擴充 USB 3.2 Gen 2 Type-C® 連接埠。USB 3.2 Gen 2 Type-C® 的資料傳輸率最高可達 10Gb/s。



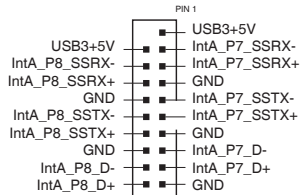
USB 3.2 Gen 2 Type-C® 模組為選購配備，請另行購買。

### 9. USB 3.2 Gen 1 接頭

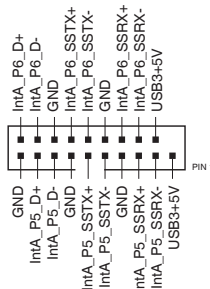
這些接頭用來連接 USB 3.2 Gen 1 模組，可擴充外接式 USB 3.2 Gen 1 連接埠。USB 3.2 Gen 1 的資料傳輸率最高可達 5Gb/s。



**A U32G1\_78**



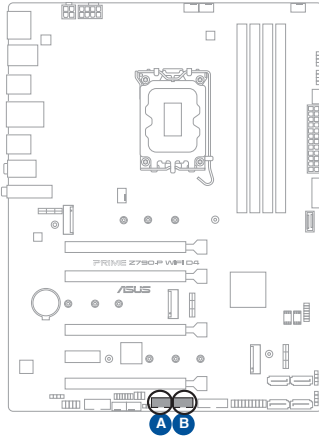
**B U32G1\_56**



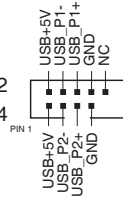
USB 3.2 Gen 1 模組為選購配備，請另行購買。

### 10. USB 2.0 接頭

這些接頭用來連接 USB 2.0 模組，可擴充外接式 USB 2.0 連接埠。USB 2.0 的資料傳輸率最高可達 480Mb/s。



- A** USB\_E12
- B** USB\_E34



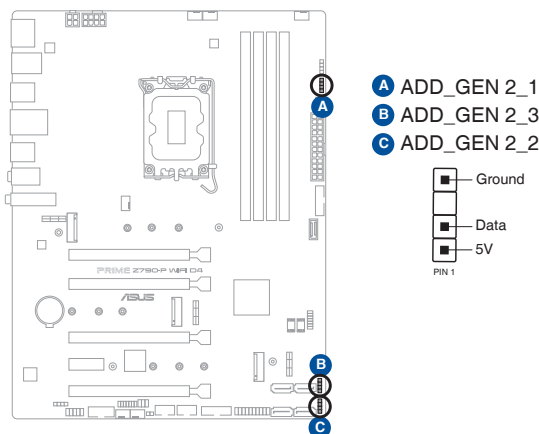
請勿將 1394 排線連接到 USB 接頭上。這麼做可能會導致主機板的損毀！



- USB 2.0 模組為選購配備，請另行購買。
- USB\_E1 連接埠、USB\_E2 連接埠、USB\_E3 連接埠與 USB\_E4 連接埠共享頻寬。

## 11. 可定址 Gen 2 燈條接頭

這些接頭可用來連接獨立的可定址 RGB WS2812B LED 燈條或基於 WS2812B 的 LED 燈條。



可定址 Gen 2 燈條接頭支援 WS2812B 可定址 RGB LED 燈條（5V/Data/Ground），總輸出電流限制為 3 安培（5 伏特），該主機板上的可定址接頭最多可支援 500 個 LED。



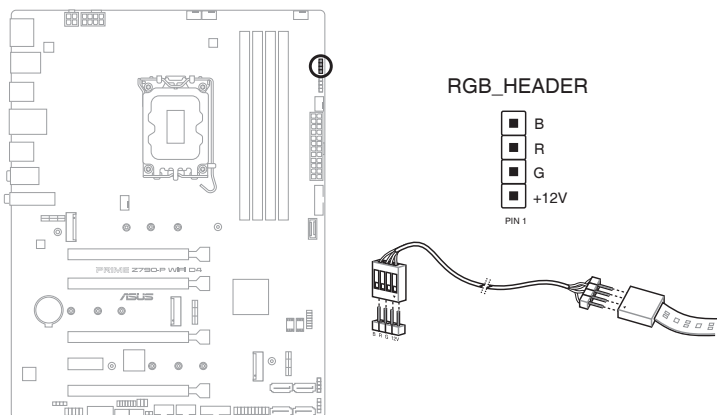
在您安裝或移除任何元件之前，請確認電源供應器的電源開關是切換到關閉（OFF）的位置，而最安全的做法是先暫時拔出電源供應器的電源線，等到安裝/移除工作完成後再將之接回。如此可避免因仍有電力殘留在系統中而嚴重損及主機板、周邊裝置、元件等。



- 實際的亮度與色彩會依 LED 燈條的不同而異。
- 若您的 LED 燈條未亮起，請檢查可定址 RGB LED 燈條是否連接在正確位置、插座（5V）是否與接頭（5V）對齊至主機板上。
- 可定址 RGB LED 燈條僅會在系統運作時亮起。
- 可定址 RGB LED 燈條為選購配備，請另行購買。

## 12. Aura RGB 燈條接頭

這個接頭用來連接 RGB LED 燈條 (LED Strips)。



RGB 燈條接頭支援 5050 RGB 多彩 LED 燈條 (12V/G/R/B)，燈條總輸出電流限制為 3 安培 (12 伏特)。



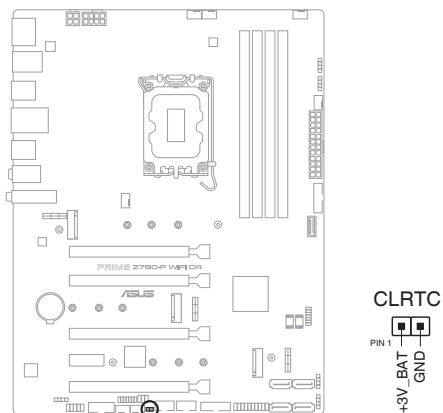
在您安裝或移除任何元件之前，請確認電源供應器的電源開關是切換到關閉 (OFF) 的位置，而最安全的做法是先暫時拔出電源供應器的電源線，等到安裝/移除工作完成後再將之接回。如此可避免因仍有電力殘留在系統中而嚴重損及主機板、周邊裝置、元件等。



- 實際的亮度與色彩會依 LED 燈條的不同而異。
- 若您的 LED 燈條未亮起，請檢查 RGB LED 延長排線與 RGB LED 燈條是否連接至正確的方向。連接時，請將延長排線與燈條上的 +12 伏特針腳與主機板上的 +12 伏特接頭對齊。
- LED 燈條僅會在系統運作時亮起。
- LED 燈條為選購配備，請另行購買。

### 13. CMOS 組態資料清除排針

這個排針可讓您清除 CMOS 中的即時時鐘 (RTC) 隨機存取記憶體，其中包含日期、時間、系統密碼與系統設定參數。



想要清除這些資料，可以依照下列步驟進行：

1. 關閉電腦電源，拔掉電源線。
2. 用一個金屬物體，如螺絲起子，將 CLRRTC 接頭的兩個針腳短路。
3. 插上電源線，開啟電腦電源。
4. 當開機步驟正在進行時按著鍵盤上的 <Del> 鍵進入 BIOS 程式畫面重新設定 BIOS 資料。



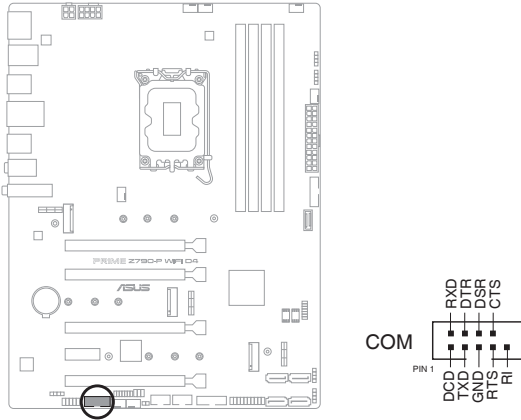
除了清除 CMOS 組態資料之外，請勿將針腳短路。短路或放置跳線帽可能導致系統開機失敗！



若上述方法無效，請移除主機板上的內建電池，並再次將此兩針短路以清除 CMOS 組態資料。在 CMOS 組態資料清除後，請將電池重新安裝回主機板。

#### 14. 序列埠排針

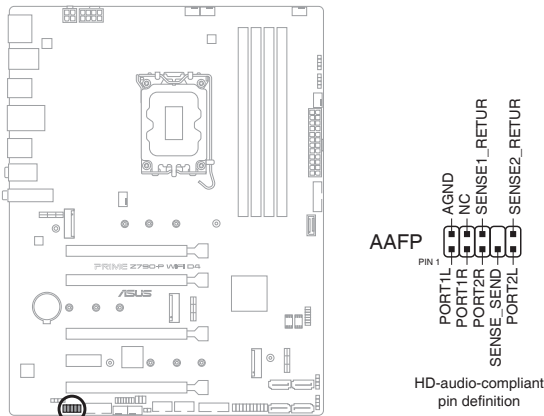
這組排針是用來連接序列埠（COM）。將序列埠模組的排線連接到這個排針，接著將該模組安裝到機殼後側面板空的插槽中。



序列埠（COM）模組為選購配備，請另行購買。

#### 15. 前面板音效連接排針

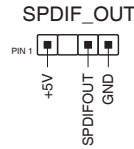
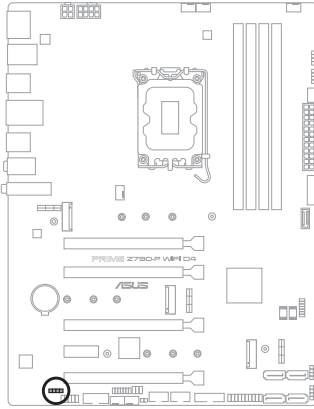
這組排針供您連接到前面板的音效排線，除了讓您可以輕鬆地透過主機前面板來控制音效輸出 / 輸入等功能，並且支援 HD Audio 音效標準。將前面板音效輸出 / 輸入模組的排線的一端連接到這個排針上。



建議您將支援高傳真（high definition）音效的前面板音效模組連接到這組排針，如此才能獲得高傳真音效的功能。

### 16. 數位音效連接排針

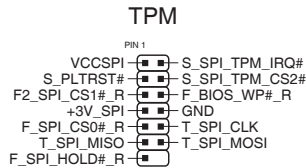
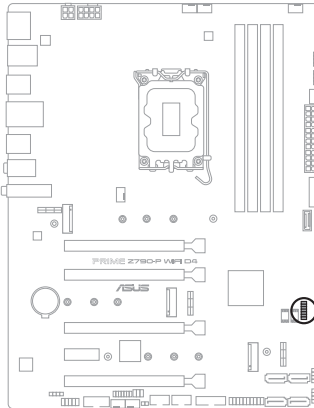
此組排針用於附加的 Sony/Philips (S/PDIF) 數位音效連接埠。將 S/PDIF 音效輸出模組的連接線連接至排針，然後將此模組安裝至系統機殼後面的插槽中。



S/PDIF 模組為選購配備，請另行購買。

### 17. SPI TPM 連接排針 (14-1pin)

這個排針支援可信安全平台模組 (TPM) 系統，用來安全地儲存金鑰、數位認證、密碼和資料。可信安全平台模組 (TPM) 系統也用來協助加強網路安全，保護數位身份，以及確保平台的安全性。

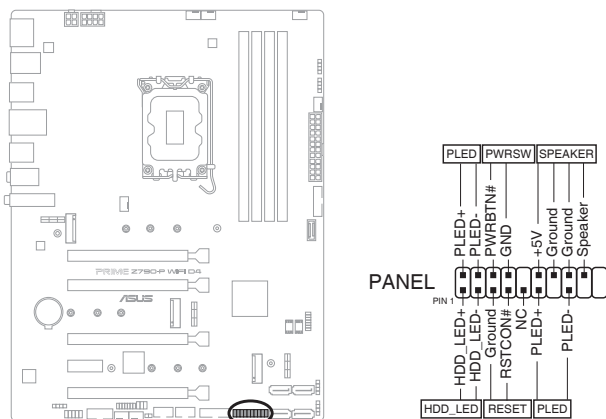


TPM 模組為選購配備，請另行購買。



## 18. 系統控制面板連接排針

這一組連接排針支援數個連接到電腦機殼的功能。



- **系統電源指示燈連接排針 (PLED)**

這組 2-pin 與/或 3-1 pin 排針可連接到電腦主機面板上的系統電源指示燈。在您啟動電腦並且使用電腦的情況下，該指示燈會持續亮著；而當指示燈閃爍時，即表示電腦正處於睡眠模式中。

- **儲存裝置動作指示燈連接排針 (HDD\_LED)**

您可以連接此組 2-pin 排針到電腦主機面板上的儲存裝置動作指示燈。如此一旦儲存裝置有存取動作時，指示燈隨即亮起。

- **機殼喇叭連接排針 (SPEAKER)**

這組 4-pin 排針連接到電腦主機機殼中的喇叭。當系統正常開機便可聽到嗶聲，若開機時發生問題，則會以不同長短的音調來警示。

- **電源/軟關機開關連接排針 (PWRSW)**

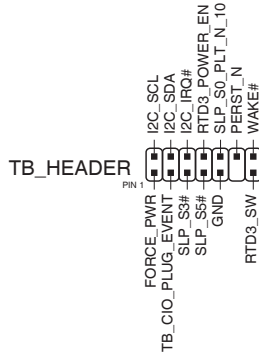
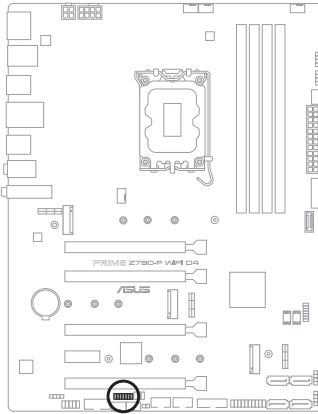
這組 3-1 pin 排針連接到電腦主機面板上控制電腦電源的開關。您可以依據 BIOS 程式或作業系統的設定，來決定當按下開關時電腦會在正常執行和睡眠模式間切換，或者是在正常執行和軟關機模式間切換。

- **重置開關連接排針 (RESET)**

這組 2-pin 排針連接到電腦主機面板上的 Reset 開關。按下機殼上的 <RESET> 鍵重新開機。

### 19. Thunderbolt™ 連接排針

Thunderbolt™ 連接排針用來連接附加的 Thunderbolt™ I/O 卡，以支援 Intel® Thunderbolt™ 技術，也可以連接多個支援 Thunderbolt™ 的裝置來組成菊鏈 (daisy-chain) 設定。



- 附加 Thunderbolt™ I/O 卡與 Thunderbolt™ 線為選購配備，請另行購買。
- 請至您所購買的 Thunderbolt™ 卡官網了解有關相容性的詳細資訊。



僅當 Thunderbolt™ 卡安裝於 PCIEX16(G4)\_3 插槽時才可使用。請確認將 Thunderbolt™ 卡安裝於 PCIEX16(G4)\_3 插槽。

# 硬體裝置資訊

# 2

## 2.1 建立您的電腦系統

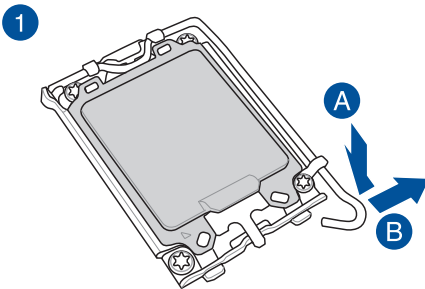
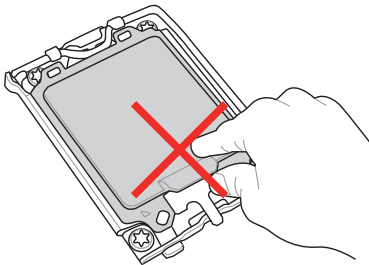


本章節的圖示僅供參考。主機板的構造可能會隨著型號而有所不同，但是安裝的步驟仍然是相同的。

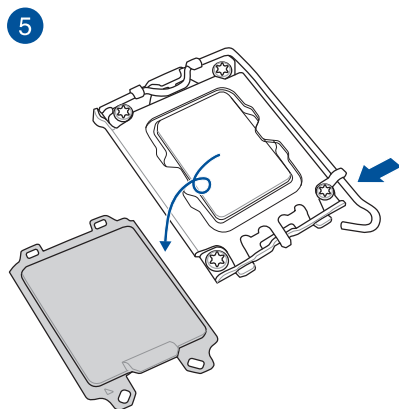
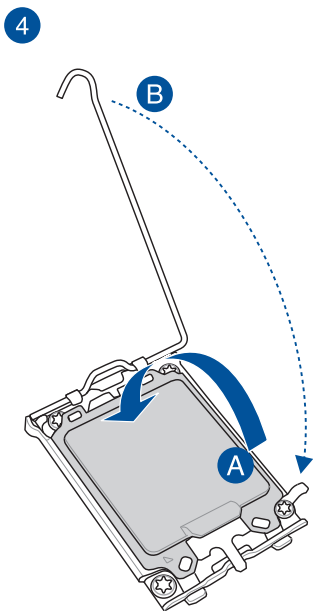
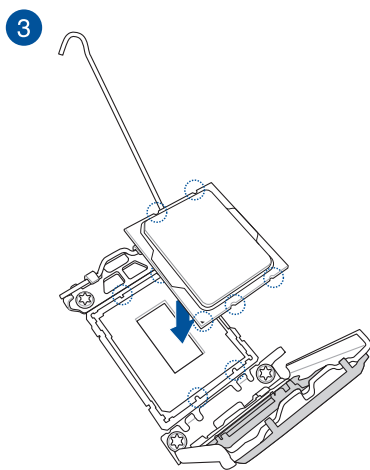
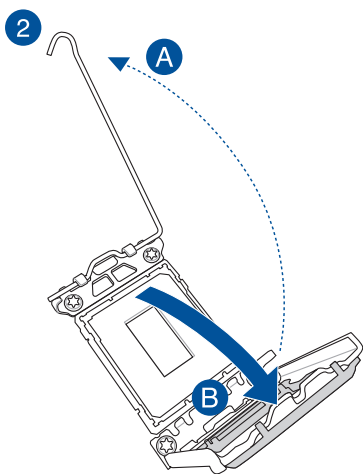
### 2.1.1 安裝中央處理器



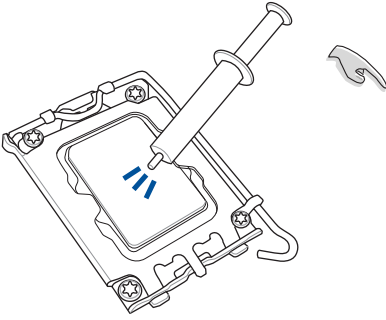
- 請確認您安裝的是 LGA1700 插槽專用的正確的處理器。請勿將其他插槽的處理器安裝到 LGA1700 插槽。
- 任何不正確的處理器安裝和移除、處理器錯誤的擺放方向，或是其他人為因素造成的損毀，華碩將不予保固。



抬起負載桿時要小心，請確認在釋放負載桿時抓住負載桿。立刻鬆開負載桿可能會導致其回彈並損壞主機板。



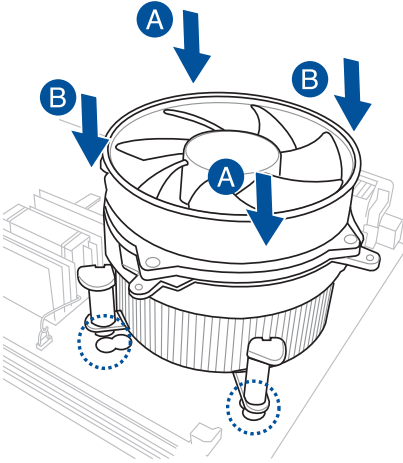
## 2.1.2 安裝冷卻系統



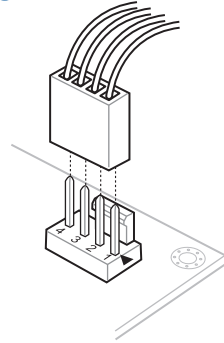
在安裝冷卻系統之前若有需要，請先將處理器與處理器冷卻系統塗上散熱膏。

### 安裝散熱器與風扇

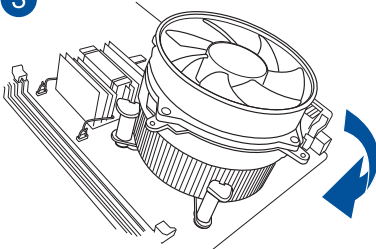
1

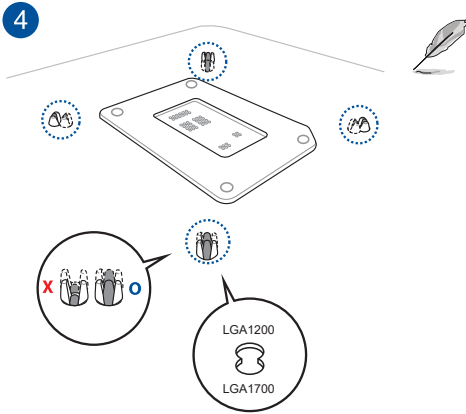


2



3



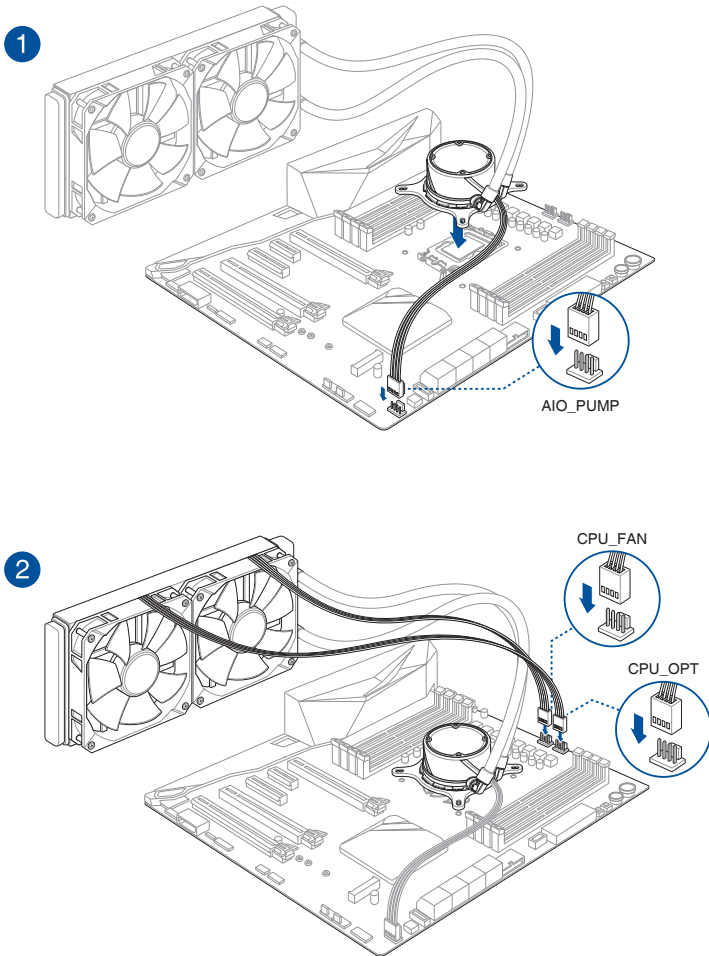


- 我們建議您在將散熱系統安裝至 Intel® 600 及 700 系列主機板時使用相容於 LGA1700 的散熱系統。
- 華碩的 Intel® 600 及 700 系列主機板上也有一個用 LGA1200 相容散熱系統的額外孔，但是我們仍強烈建議您諮詢您的散熱系統供應商或製造商，以了解散熱系統的相容性與功能。
- 本主機板無法安裝 Push-Pin 類型的 LGA1200 相容之散熱系統。

## 安裝 AIO 冷卻器

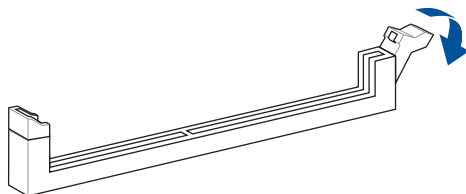


- 我們建議您在將散熱系統安裝至 Intel® 600 及 700 系列主機板時使用相容於 LGA1700 的散熱系統。
- 華碩的 Intel® 600 及 700 系列主機板上也有一個用 LGA1200 相容散熱系統的額外孔，但是我們仍強烈建議您諮詢您的散熱系統供應商或製造商，以了解散熱系統的相容性與功能。
- 想要安裝 AIO 冷卻器時，建議您先將主機板安裝到機殼後再安裝 AIO 冷卻器。

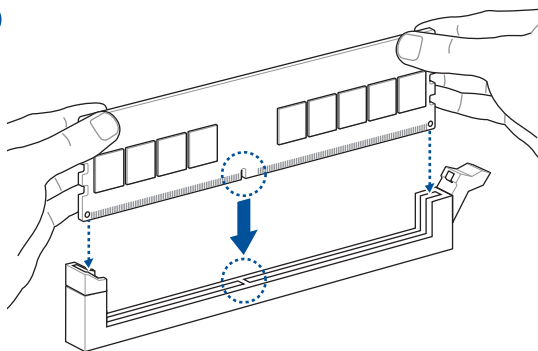


### 2.1.3 安裝記憶體模組

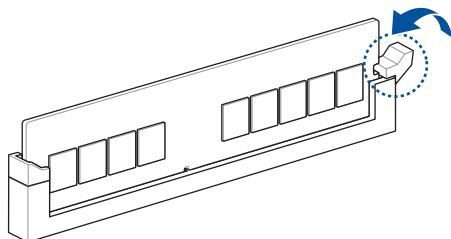
1



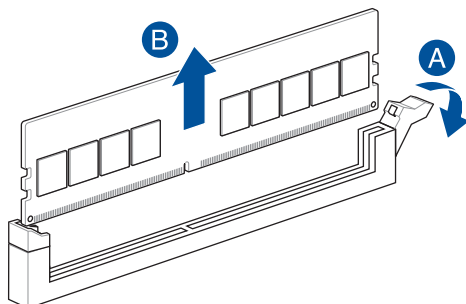
2



3



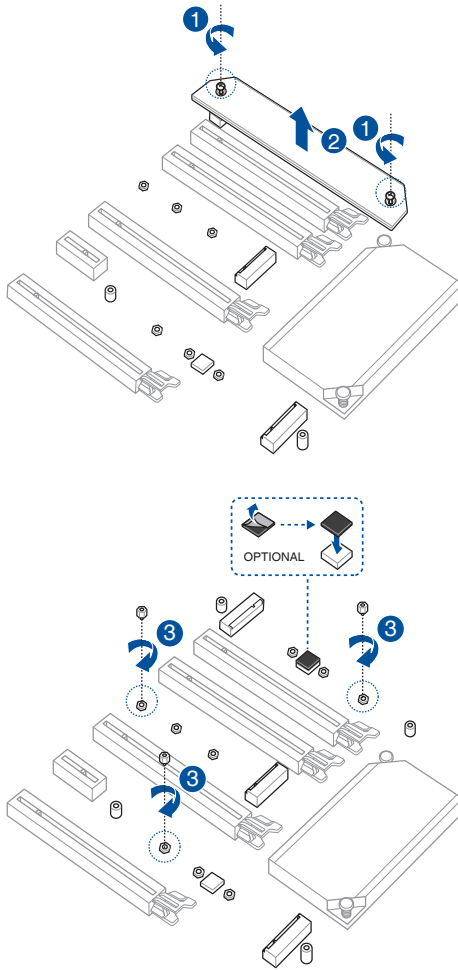
### 取出記憶體模組



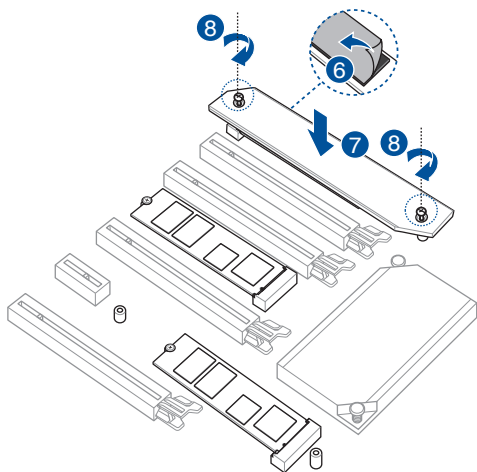
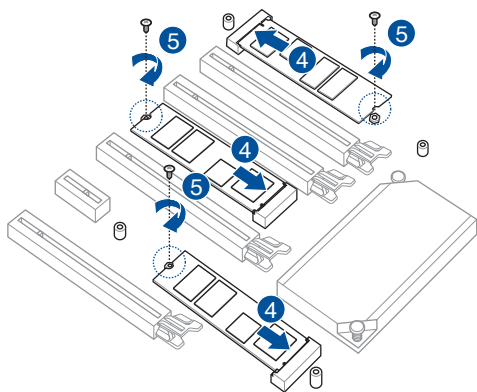


## 2.1.4 安裝 M.2 儲存裝置

### 安裝 M.2 SSD 卡



- 在安裝單面 M.2 儲存裝置前，請先確認已安裝產品隨附的 M.2 橡膠墊。
- 當您安裝雙面 M.2 儲存裝置時，不需要再安裝產品隨附的 M.2 橡膠墊。原先已黏貼於卡上的橡膠墊即可適用於雙面 M.2 儲存裝置。



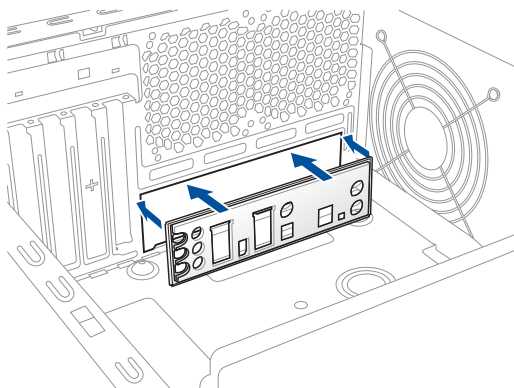
- M.2 散熱片可安裝於 M.2\_1 插槽或 M.2\_3 插槽。
- M.2 SSD 模組為選購配備，請另行購買。

## 2.1.5 安裝主機板

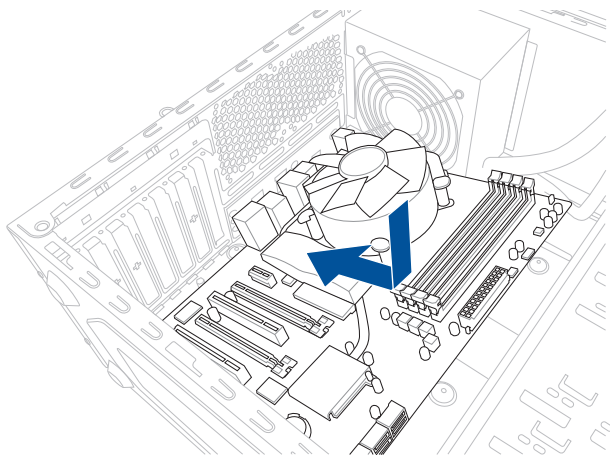
1. 將華碩 I/O 擋板安裝到機殼的後側 I/O 面板。



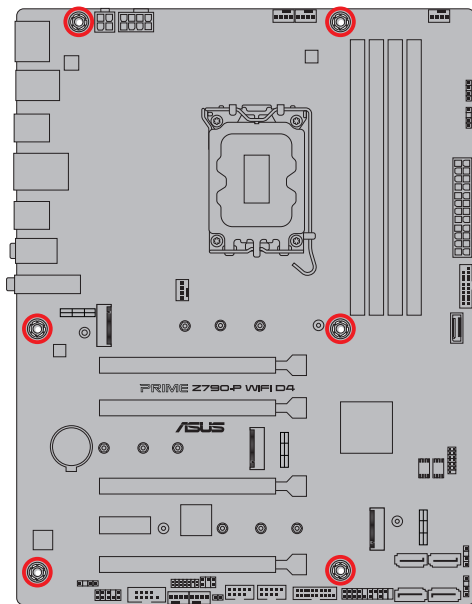
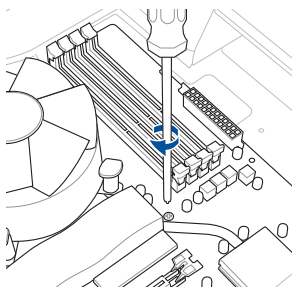
一些鋒利的邊緣與點可能會造成割傷。建議您在安裝主機板與 I/O 擋板之前戴上手套。



2. 將主機板放入機殼，並確認後側 I/O 連接埠對齊機殼的後側 I/O 面板。



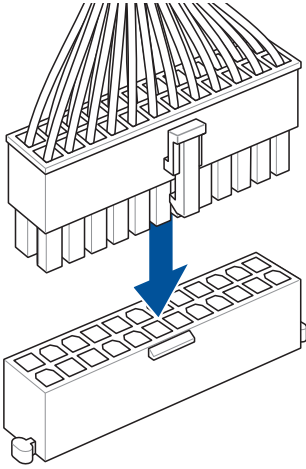
3. 請將下圖所圈選出來的「六」個螺絲孔位對準主機機殼內相對位置的螺絲孔，接著再一一鎖上螺絲固定主機板。



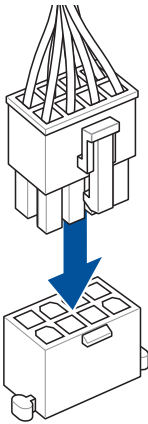
請勿將螺絲鎖得太緊！否則容易導致主機板的印刷電路板產生龜裂。

## 2.1.6 安裝 ATX 電源

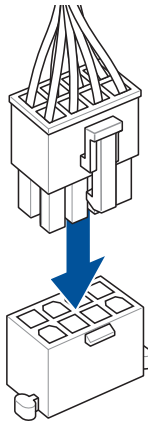
1



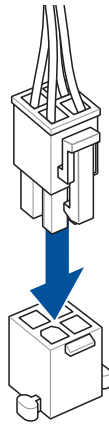
2



或



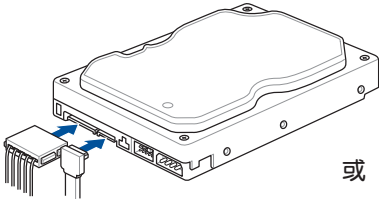
及



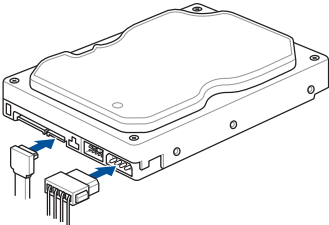
請務必連接 8-pin 電源插頭，或同時連接 8-pin 及 4-pin 電源插頭。

## 2.1.7 安裝 SATA 裝置

1



或

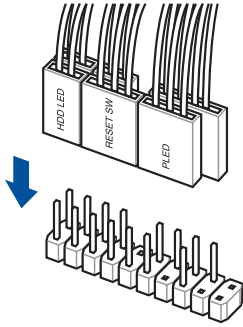


2

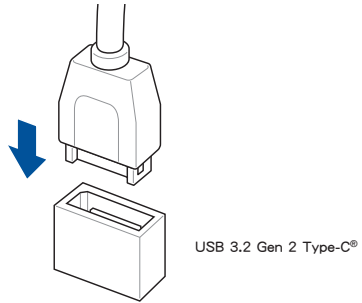


## 2.1.8 安裝前面板輸出/輸入連接埠

### 安裝系統控制面板連接排針



### 安裝 USB 3.2 Gen 2 Type-C® 接頭

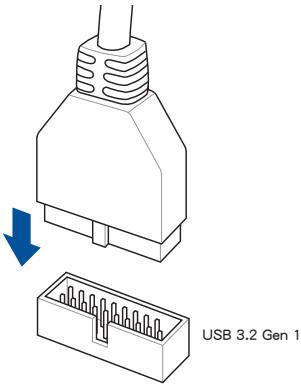


USB 3.2 Gen 2 Type-C®



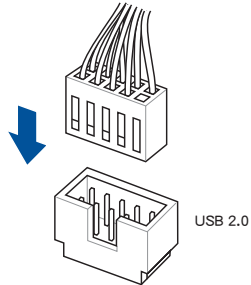
本接頭僅能以一個方向插入。請將插頭壓入接頭直到卡入定位。

### 安裝 USB 3.2 Gen 1 接頭



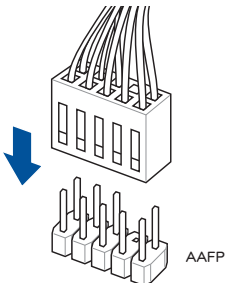
USB 3.2 Gen 1

### 安裝 USB 2.0 接頭



USB 2.0

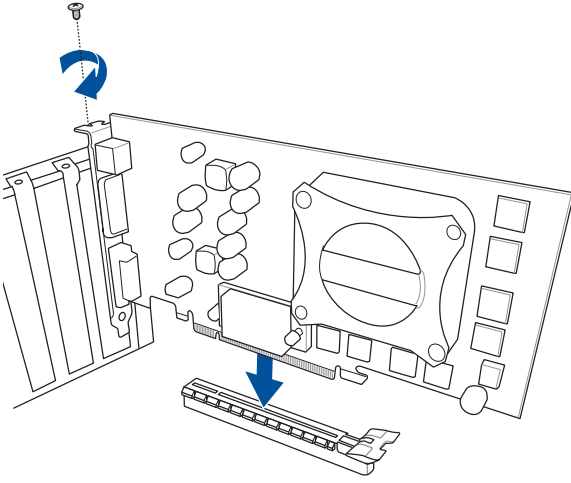
### 安裝前面板音效連接排針



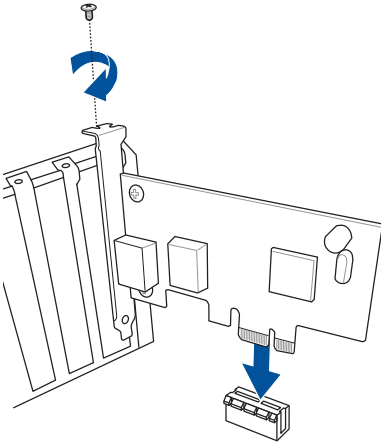
AAFP

## 2.1.9 安裝擴充卡

### 安裝 PCIe x16 裝置

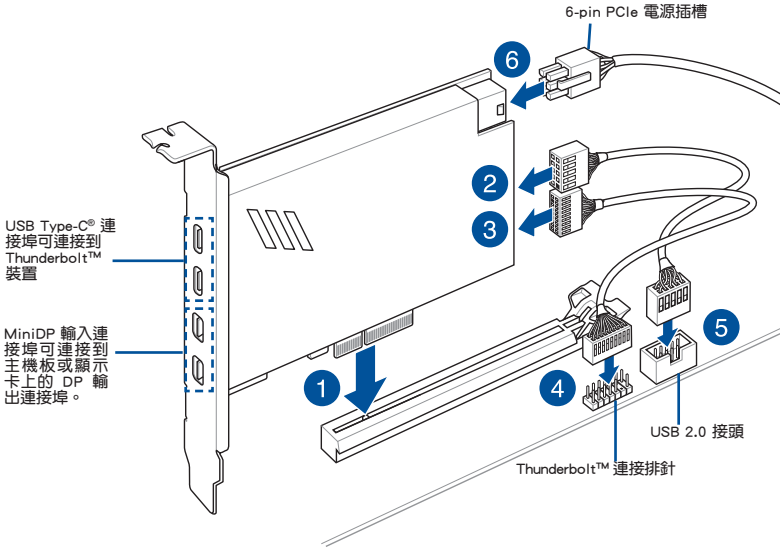


### 安裝 PCIe x1 裝置





## 安裝 Thunderbolt™ 系列卡



僅當 Thunderbolt™ 卡安裝於 PCIEX16(G4)\_3 插槽時才可使用。請確認將 Thunderbolt™ 卡安裝於 PCIEX16(G4)\_3 插槽。

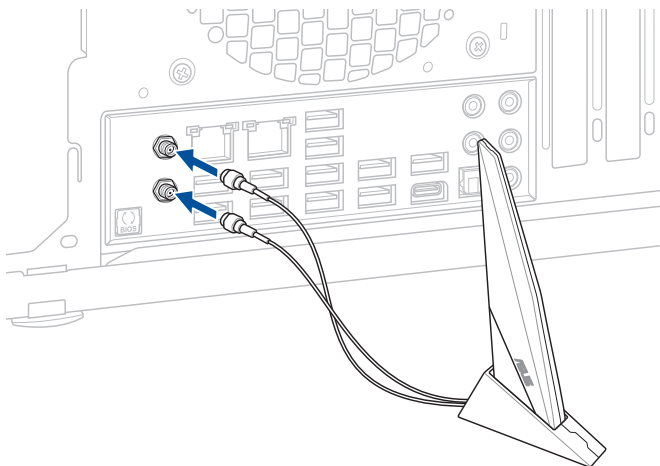


- 第 6 步是可選的，當您希望使用 USB Type-C® 連接埠 Thunderbolt™ 快速充電功能為 5V 或更高的裝置充電時，請連接 6-pin PCIe 電源插槽。
- 連接 6-pin PCIe 電源插槽時，TypeC\_1 連接埠最高可支援 20V 裝置，而 TypeC\_2 連接埠最高可支援 9V 裝置。
- Thunderbolt™ 卡為選購配備，請另行購買。
- 請至您所購買的 Thunderbolt™ 卡官網了解有關相容性的詳細資訊。

## 2.1.10 安裝 Wi-Fi 天線

### 安裝華碩 Wi-Fi 行動天線

將包裝盒內附的華碩 Wi-Fi 行動天線連接至機殼後側面板的 Wi-Fi 連接埠。



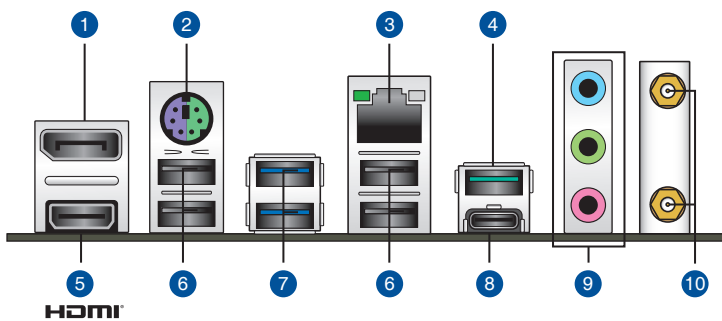
- 請確認華碩 Wi-Fi 行動天線已經確實安裝至 Wi-Fi 連接埠。
- 請將天線與所有人員保持至少 20 公分的距離。



上圖僅供參考。I/O 連接埠可能會依照您所購買的型號而有不同，但是 Wi-Fi 天線安裝程序適用於任一型號。

## 2.2 主機板後側與音效連接埠

### 2.2.1 後側面板連接埠



## 後側面板連接埠

1. DisplayPort 連接埠
2. PS/2 鍵盤/滑鼠複合連接埠
3. Realtek 2.5Gb 網路連接埠\*
4. USB 3.2 Gen 2 Type-A 連接埠 3
5. HDMI® 連接埠
6. USB 2.0 連接埠 E5、E6、E7 與 E8
7. USB 3.2 Gen 1 Type-A 連接埠 9 與 10
8. USB 3.2 Gen 2x2 Type-C® 連接埠 1
9. 音效連接埠\*\*
10. Wi-Fi 6 天線連接埠

\* 與 \*\*：請參考下表中網路連接埠指示燈與音效連接埠的定義。



強烈建議您將裝置連接到對應傳輸速率的連接埠。強烈建議您將 USB 3.2 Gen 1 裝置連接至 USB 3.2 Gen 1 連接埠，將 USB 3.2 Gen 2 裝置連接至 USB 3.2 Gen 2 連接埠，才能讓裝置獲得更快更好的效能表現。



USB\_E5 連接埠、USB\_E6 連接埠、USB\_E7 連接埠與 USB\_E8 連接埠共享頻寬。

### \* Realtek 2.5G 網路連接埠指示燈說明

ACT/LINK 指示燈		速度指示燈	
狀態	說明	狀態	說明
關閉	沒有連線	關閉	沒有連線
綠色	已連線	綠色	連線速度 2.5Gbps
閃爍	資料傳輸中	橘色	連線速度 1Gbps / 100Mbps / 10Mbps



### \*\* 2、4、5.1 或 7.1 聲道音效設定

連接埠	2 聲道	4 聲道	5.1 聲道	7.1 聲道
淺藍色 (後面板)	-	-	後置喇叭輸出	後置喇叭輸出
草綠色 (後面板)	前置喇叭輸出	前置喇叭輸出	前置喇叭輸出	前置喇叭輸出
粉紅色 (後面板)	-	中央聲道/ 重低音喇叭輸出	中央聲道/ 重低音喇叭輸出	中央聲道/ 重低音喇叭輸出
草綠色 (前面板)	-	-	-	側邊環繞喇叭輸出
粉紅色 (前面板)	-	-	-	-

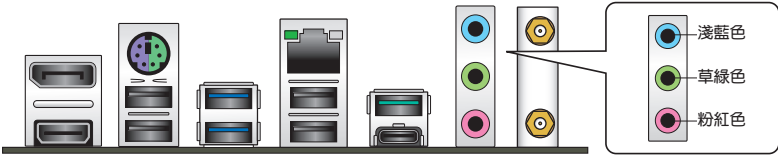


#### 要設定 7.1 聲道音效輸出：

請使用前面板具備 HD 音效插孔的機殼以支援 7.1 聲道音效輸出。

## 2.2.2 音效輸出/輸入連接圖示說明

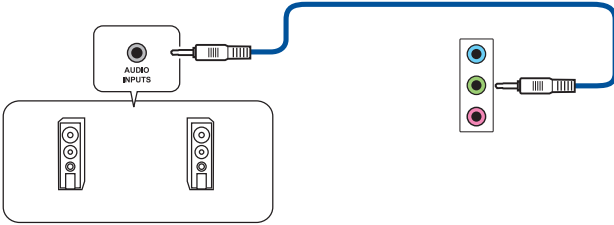
### 音效輸出/輸入連接埠



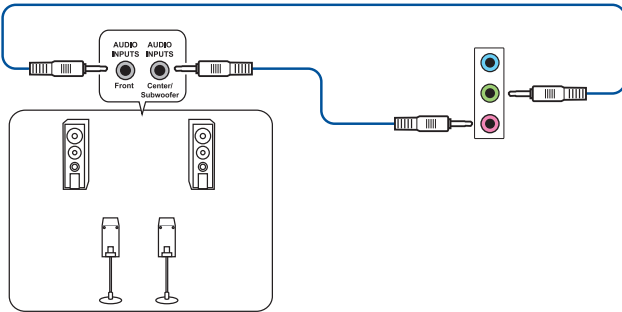
### 連接耳機與麥克風



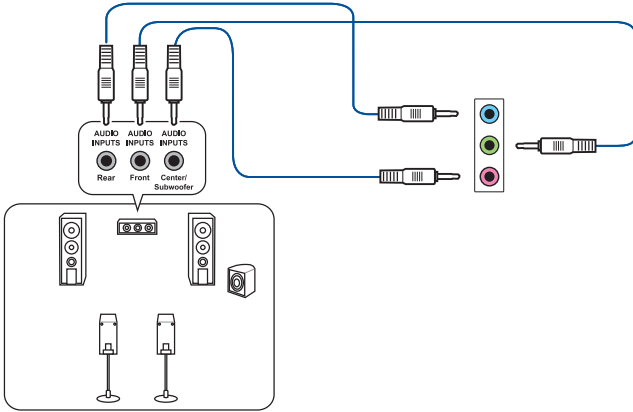
### 連接 2 聲道喇叭



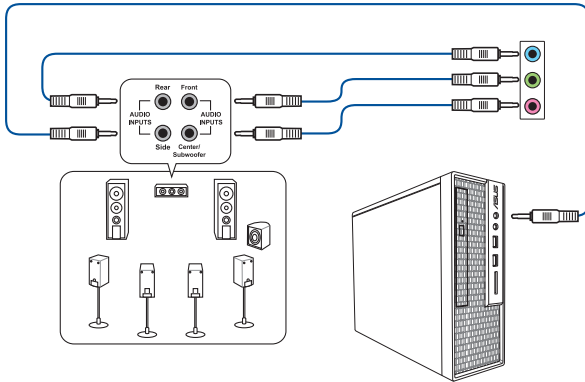
### 連接 4 聲道喇叭



## 連接 5.1 聲道喇叭



## 連接 7.1 聲道喇叭



## 2.3 第一次啟動電腦

1. 確認所有排線與接腳都接妥，然後蓋上機殼的外蓋。
2. 確定所有的開關都已關閉。
3. 將電源線接上機殼背面的電源輸入插座。
4. 情況許可的話，最好將電源線路上加接突波吸收/保護器。
5. 您可以先開啟以下周邊的電源：
  - a. 顯示器
  - b. 外接式周邊裝置（從串連的最後端開始）
  - c. 系統電源
6. 送電之後，機殼面板上應該會有電源指示燈亮起才對。如果是使用 ATX 電源的話，必須等到面板按鈕被觸碰後才會啟動電源，電源指示燈此時才會亮起。如果您的電腦符合綠色省電標準，已隨時準備可以進入省電模式的話，顯示器指示燈也會亮起。

系統將進行開機自我測試（POST）。如果啟動過程一切順利的話，不久就可以在顯示器上看到畫面了，如果送電之後超過 30 秒而畫面未有動靜的話，表示電腦的設定尚有問題存在。請再進一步地檢查各項動作，如果還是不行，就需要向廠商求助了！

嗶聲	說明
一短嗶聲	已偵測到顯示卡 Quick boot 設為 disabled 未偵測到鍵盤
一連續嗶聲後跟隨兩短嗶聲，暫停一下然後重複	未偵測到記憶體
一連續嗶聲後跟隨三短嗶聲	未偵測到顯示卡
一連續嗶聲後跟隨四短嗶聲	硬體組件失效

7. 在電源開啟之後可按下 <Del> 鍵以進入 BIOS 的設定模式。詳細設定方法請看本使用手冊的第三章部份。

## 2.4 關閉電腦

當系統在開機狀態，壓著電源開關少於四秒鐘，系統會依據 BIOS 的設定，進入睡眠或軟開機模式；若是壓著電源開關多於四秒，不論 BIOS 的設定為何，系統則會直接進入軟開機模式。

# BIOS 程式設定與 RAID 支援

# 3



有關 BIOS 與 RAID 設定的更多詳細資訊，請參閱 <https://www.asus.com/tw/support/>。

## 3.1 認識 BIOS 程式



華碩全新的 UEFI BIOS 是可延伸韌體介面，符合最新的 UEFI 架構，這個友善的使用介面，跳脫傳統使用鍵盤輸入 BIOS 方式，提供更有彈性與更便利的滑鼠控制操作。您可以輕易地使用新的 UEFI BIOS，如同操作您的作業系統般順暢。在本使用手冊中的「BIOS」一詞除非特別說明，所指皆為「UEFI BIOS」。

BIOS (Basic Input and Output System；基本輸入輸出系統) 用來儲存系統開機時所需要的硬體設定，例如儲存裝置設定、超頻設定、進階電源管理與開機設定等，這些設定會儲存在主機板的 CMOS 中，在正常情況下，預設的 BIOS 程式設定提供大多數使用情況下可以獲得最佳的運作效能，**建議您不要變更預設的 BIOS 設定**，除了以下幾種狀況：

- 在系統啟動期間，螢幕上出現錯誤訊息，並要求您執行 BIOS 程式設定。
- 安裝新的系統元件，需要進一步的 BIOS 設定或更新。



不適當的 BIOS 設定可能會導致系統不穩定或開機失敗，**強烈建議您只有在受過訓練專業人士的協助下，才可以執行 BIOS 程式設定的變更。**



BIOS 設定與選項因 BIOS 版本不同而異。請參考最新的 BIOS 版本。



有關 BIOS 設定的更多資訊，請參考 <https://www.asus.com/tw/support/>，或掃描此 QR Code 下載 BIOS 手冊。



## 3.2 BIOS 設定程式

BIOS 設定程式用於更新或設定 BIOS。BIOS 設定畫面中標示了操作功能鍵與簡明的操作說明，幫助您進行系統設定。

### 在啟動電腦時進入 BIOS 設定程式

若要在啟動電腦時進入 BIOS 設定程式，請在系統仍在自我測試（POST，Power-On Self Test）時，按下 <Del> 鍵，就可以進入設定程式，如果您超過時間才按 <Del> 鍵，則 POST 程式會自動繼續執行開機測試。

### 在 POST 後進入 BIOS 設定程式

請依照以下步驟在 POST 後進入 BIOS 設定程式：

- 同時按下 <Ctrl> + <Alt> + <Delete> 鍵。
- 按下機殼上的 <RESET> 鍵重新開機。
- 您也可以將電腦關閉然後再重新開機。請在嘗試了以上二種方法失敗後再選擇這一操作。

在執行以上任一程序後，按下 <Delete> 鍵進入 BIOS 程式。



- 若您要使用滑鼠控制 BIOS 設定程式，請先確認已經將滑鼠連接至主機板。
- 預設的 BIOS 設定可確保本主機板在大多數情況下都保持最佳效能。但是若系統因您變更 BIOS 程式而導致不穩定，請讀取 BIOS 預設設定以保證系統相容性與穩定性。在 **Exit** 選單中選擇 **Load Optimized Defaults** 項目或按下 <F5> 快速鍵來回復 BIOS 預設設定。
- 變更任何 BIOS 設定後，若系統無法啟動，嘗試清除 CMOS 資料並將主機板回復至預設設定。
- BIOS 設定程式不支援使用藍牙裝置。

### BIOS 選單畫面

BIOS 設定程式有二種使用模式：EZ 模式（EZ Mode）與進階模式（Advanced Mode）。您可以在啟動選單（Boot menu）中的 **Setup Mode** 切換模式，或按 <F7> 鍵進行切換。



### 3.3 華碩 EZ Flash 3

華碩 EZ Flash 3 程式讓您能輕鬆地更新 BIOS 程式，可以不必再到作業系統模式下執行。



請讀取出廠預設值來保持系統的穩定。在 Exit 選單中選擇 Load Optimized Defaults 項目或按下 <F5> 快速鍵來回復 BIOS 預設設定。

請依照以下步驟更新 BIOS 程式：



- 本功能僅支援採用 FAT 32/16 格式的單一磁區 USB 隨身碟。
- 當進行 BIOS 更新時，請勿關閉或重新啟動系統以免造成系統開機失敗！

1. 將儲存有最新 BIOS 檔案的 USB 隨身碟插入 USB 連接埠。
2. 進入 BIOS 設定程式的 Advanced Mode，選擇 Tool > ASUS EZ Flash 3 Utility，接著請按下 <Enter> 鍵。
3. 按左/右方向鍵切換到 Drive 區域。
4. 按上/下方向鍵找到儲存有最新 BIOS 檔案的 USB 隨身碟，然後按下 <Enter> 鍵。
5. 按左/右方向鍵切換到 Folder 區域。
6. 按上/下方向鍵找到最新 BIOS 檔案，接著按下 <Enter> 鍵開始更新 BIOS。更新完成後重新啟動電腦。

### 3.4 華碩 CrashFree BIOS 3

華碩最新自行研發的 CrashFree BIOS 3 工具程式，讓您在當 BIOS 程式與資料被病毒入侵或損毀時，可以輕鬆地從含有最新或原始 BIOS 檔案的 USB 隨身碟中回復 BIOS 程式的資料。

#### 回復 BIOS 程式：

1. 請至 <https://www.asus.com/tw/support/> 下載適用於本主機板的最新 BIOS 版本。
2. 將 BIOS 檔案改名為 **ASUS.CAP** 或 **PZ790PW4.CAP** 並將重命名後的 BIOS 檔案複製到 USB 隨身碟中。
3. 啟動系統。
4. 將儲存有最新 BIOS 檔案的 USB 隨身碟插入 USB 連接埠。
5. 接著工具程式便會自動檢查裝置中是否存有 BIOS 檔案。當搜尋到 BIOS 檔案後，工具程式會開始讀取 BIOS 檔案並自動進入 EZ Flash 3 公用程式。
6. 系統要求您進入 BIOS 設定程式來回復 BIOS 設定。為保證系統的相容性與穩定性，建議您按下 <F5> 來載入預設的 BIOS 設定值。



---

當更新 BIOS 時，請勿關閉或重置系統，以避免系統開機失敗！

---

## 3.5 RAID 功能設定

本主機板搭載 Intel® Rapid Storage Technology，支援 RAID 0、RAID 1、RAID 5 與 RAID 10 設定。



關於 RAID 陣列設定的更多詳細內容，請至 <https://www.asus.com/tw/support/> 或掃描此 QR Code 查閱 RAID 設定使用手冊。



### RAID 定義

**RAID 0** 的主要功能為「Data striping」，即區塊延展，其運作模式是將磁碟陣列系統下所有硬碟組成一個虛擬的大硬碟，而資料存取方式是平均分散至多顆硬碟，是以並行的方式讀取/寫入資料至多顆硬碟，如此可增加存取的速度，若以二顆硬碟所建構的 RAID 0 磁碟陣列為例，傳輸速度約為陣列中轉速最慢的硬碟的二倍速度。整體而言，RAID 0 模式的磁碟陣列可增加資料傳輸的效能與速率。

**RAID 1** 的主要功能為「Data Mirroring」，即資料映射，其運作模式是將磁碟陣列系統所使用的硬碟，建立為一組映射對應（Mirrored Pair），並以平行的方式讀取/寫入資料至多顆硬碟。而寫入至各個硬碟的資料是完全一樣的，在讀取資料時，則可由本組內所有硬碟同時讀出。而 RAID 1 模式的磁碟陣列最主要就是其容錯功能（fault tolerance），它能在磁碟陣列中任何一顆硬碟發生故障的情況時，其它硬碟仍可以繼續動作，保持系統不中斷運行。即使陣列中某一顆硬碟損毀時，所有的資料仍會完整地保留在磁碟陣列的其它硬碟中。

**RAID 5** 的主要功能為將資料與驗證資訊加以延展，分別記錄到三部或以上的硬碟機中。而 RAID 5 陣列設定的優點，包括有取得更理想的硬碟效能、具備容錯能力，與更大的儲存容量。RAID 5 陣列模式最適合的使用範疇，可用於交叉處理作業、資料庫應用、企業資源的規劃，與商業系統的應用。這類型的陣列模式，最少需要三部硬碟機方可進行設定。

**RAID 10** 的主要功能為「Data striping」+「Data Mirroring」，也就是集 RAID 0 與 RAID 1 之所長，不但可運用到 RAID 0 模式所提供的高速傳輸速率，也保有了 RAID 1 模式的資料容錯功能，讓您不但享有高速的資料傳輸功能，對於資料的保存也無後顧之憂。

